

МИНИСТЕРСТВО СЕЛЬСКОГО ХОЗЯЙСТВА РОССИЙСКОЙ ФЕДЕРАЦИИ

Пугачевский гидромелиоративный техникум имени В. И. Чапаева –  
филиал федерального государственного бюджетного  
образовательного учреждения высшего образования «Саратовский  
государственный университет генетики, биотехнологии и инженерии  
имени Н.И. Вавилова»

Утверждаю

Директор Пугачёвского филиала

 /Семенова О.Н./

«02» февраля 2023 г.



ПАСПОРТ ОТКРЫТОГО СТАДИОНА ШИРОКОГО ПРОФИЛЯ С  
ЭЛЕМЕНТАМИ ПОЛОСЫ ПРЕПЯТСТВИЙ

Принято Советом филиала  
Протокол № 2 от 02.02.2023 г.

Пугачев, 2023

## 1. Назначение и область применения

### 1.1 Паспорт открытого стадиона широкого профиля с элементами

полосы препятствий (далее - паспорт стадиона) (далее - документ)

### Содержание документа

1	Назначение и область применения.....	3
2	Нормативные документы.....	3
3	Общие положения.....	4
4	Паспорт открытого стадиона широкого профиля с элементами полосы препятствий .....	5
5	Организация деятельности и обслуживания стадиона.....	6
6	Заключительные положения.....	7
	Приложение 1 – Схема открытого стадиона.....	8
	Приложение 2 – Схема вспомогательного помещения (нежилого помещения – пристройки к спортзалу).....	9
	Приложение 3 - Фотообзор стадиона.....	10

Федеральными государственными образовательными стандартами среднего профессионального образования по специальностям, утвержденным приказами Минобрнауки России (далее - ФГОС СПО);

- Приказом Министерства просвещения РФ от 28 августа 2020 г. №441 «О внесении изменений в Порядок организации и осуществления образовательной деятельности по образовательным программам среднего профессионального образования»;

- Положением о Пузачевском гидромелиоративном техникуме имени В.И. Чапаева - филиале федерального государственного бюджетного образовательного учреждения высшего образования «Саратовский государственный университет генетики, биотехнологии и инженерия имени Н.И. Вавилова».

## **1. Назначение и область применения**

1.1 Паспорт открытого стадиона широкого профиля с элементами полосы препятствий (далее - стадион) - совокупность сведений и формализованных документов, в которых приводится систематизированная информация о стадионе.

1.2 Паспорт открытого стадиона является внутренним документом Пугачёвского гидромелиоративного техникума имени В. И. Чапаева-филиала федерального государственного бюджетного образовательного учреждения высшего образования «Саратовский государственный университет генетики, биотехнологии и инженерии имени Н.И. Вавилова» (далее - филиал, ФГБОУ ВО Вавиловский университет) и подлежит учёту.

## **2. Нормативные документы**

Настоящий Паспорт разработан в соответствии с:

- Федеральным законом от 29.12.2012 № 273-ФЗ «Об образовании в Российской Федерации»;
- Приказом Минобрнауки России от 14.06.2013 № 464 «Об утверждении Порядка организации и осуществления образовательной деятельности по образовательным программам среднего профессионального образования»;
- Федеральными государственными образовательными стандартами среднего профессионального образования по специальностям, утверждённым приказами Минобрнауки России (далее - ФГОС СПО);
- Приказом Министерства просвещения РФ от 28 августа 2020 г. №441 «О внесении изменений в Порядок организации и осуществления образовательной деятельности по образовательным программам среднего профессионального образования»;
- Положением о Пугачевском гидромелиоративном техникуме имени В.И. Чапаева - филиале федерального государственного бюджетного образовательного учреждения высшего образования «Саратовский государственный университет генетики, биотехнологии и инженерии имени Н.И. Вавилова».

### 3. Общие положения

3.1 Стадион - это специально оборудованный учебный объект, включающий в себя открытые площадки и сооружения, оснащённый материально-техническими и учебно-методическими средствами обучения, а также оборудованный необходимыми техническими устройствами и инвентарём, которые предназначены для организации и проведения учебно-тренировочного процесса и соревнований по различным видам спорта.

3.2 Стадион является местом для проведения учебных занятий, осуществления физического воспитания, проведения спортивно-массовой и внеурочной работы с обучающимися.

3.3 Стадион обеспечивает выполнение требований ФГОС СПО в соответствии образовательными программами:

№п/п	Основная образовательная программа	Наименование дисциплины
1	08.02.01 Строительство и эксплуатация зданий и сооружений	ОУД Физическая культура /Адаптивная физическая культура ОГСЭ
2	20.02.03 Природоохранное обустройство территорий	ОУД Физическая культура ОГСЭ
3	21.02.04 Землеустройство	ОУД Физическая культура /Адаптивная физическая культура ОГСЭ
4	35.02.05 Агрономия	ОУД Физическая культура /Адаптивная физическая культура ОГСЭ
5	38.02.01 Экономика и бухгалтерский учет (по отраслям)	ОГСЭ Физическая культура

- обеспечение проведения учебной, воспитательной и другой работы с обучающимися в соответствии с действующими ФГОС СПО, учебными планами и программами;

- обеспечение повышения эффективности и результативности образовательного процесса;

- создание здоровьесберегающей среды как единого комплекса социально-гигиенических, психолого-педагогических, физкультурно-оздоровительных и образовательных системных мер для обеспечения обучающимся и преподавателям психического и физического благополучия, комфортной моральной и бытовой обстановки;

Часть - формирование у обучающихся общих и профессиональных компетенций, знаний, умений, практического опыта и творческого потенциала на занятиях по физической культуре.

3.4 На стадионе проводятся практические занятия, текущий контроль успеваемости обучающихся и промежуточная аттестация, физкультурно-оздоровительные мероприятия, групповые и индивидуальные консультации, в том числе по организации самостоятельной работы обучающихся, занятия в спортивных секциях.

#### **4. Паспорт открытого стадиона широкого профиля с элементами полосы препятствий**

4.1 Стадион является открытым объектом спортивного сооружения.

##### **Параметры объекта (частей объекта)**

**Часть объекта 1** - открытый стадион широкого профиля с элементами полосы препятствий, расположенный по адресу Саратовская область, г. Пугачёв, ул. Набережная, д.31\2:

1. Футбольное поле 100 x 65 м;
2. Беговая дорожка 440 м (ширина 2 м)
3. Яма для прыжков в длину (2,75x7.0м)
4. Полоса препятствий:
  - 4.1 рукоход многоуровенный
  - 4.2 лабиринт – змейка
  - 4.3 турник разноуровенный
  - 4.4 рукоход-кольца
  - 4.5 бревно спортивное
  - 4.6 штанга (жим лёжа, жим стоя)
  - 4.7 скамья (жим для пресса)
  - 4.8 барьер для полосы препятствий.

Схема расположения открытого стадиона приведена в техническом паспорте (приложение 1).

**Часть объекта 2** - вспомогательное помещение (нежилое помещение - пристройка к спортзалу), расположенное по адресу Саратовская область, г. Пугачёв, ул. М. Горького, д.21:

1. спортивный зал, площадь 166,6 кв.м.;
2. подсобное помещение, площадь 14,4 кв.м.;
3. туалет (жен), площадь 1 кв.м.
4. туалет (муж), площадь 1 кв.м.;
5. раздевалка мужская, площадь – 6,5 кв.м,
6. раздевалка женская, площадь – 6,5 кв.м;
7. душевая (жен), площадь – 3 кв.м;
8. душевая (муж), площадь – 3 кв.м.

Схема расположения вспомогательного помещения приведена в техническом паспорте (приложение 2).

4.2 Материальная ответственность за сооружения стадиона возложена на преподавателя физической культуры.

## **5. Организация деятельности и обслуживания стадиона**

5.1 Ответственным за организацию деятельности стадиона является преподаватель физической культуры

5.2 Преподаватель физической культуры:

- проводит ежедневное наблюдение за состоянием стадиона;
- вносит предложения директору филиала по совершенствованию его работы и улучшению материально-технической базы стадиона;
- обеспечивает доступность информации о стадионе для обучающихся.

5.3 Мероприятия по обеспечению дисциплины и техники безопасности на стадионе осуществляет преподаватель физической культуры.

5.4 Деятельность стадиона и расписание проведения занятий, в том числе внеурочных, определяются в соответствии с календарным учебным графиком, рабочими программами дисциплин по физической культуре, планами и программами, графиками проведения воспитательных, спортивно-

массовых и иных мероприятий.

Приложение 1

### **6. Заключительные положения**

6.1 Паспорт вступает в силу с момента его утверждения директором филиала и действует до его отмены или принятия нового локального нормативного акта.

6.2 Настоящий Паспорт может быть изменен и дополнен. Внесение изменений и дополнений производится в установленном порядке.

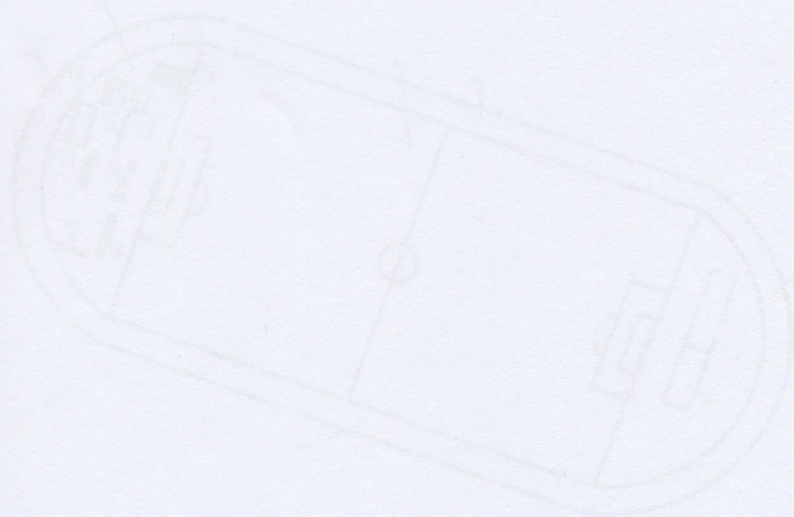
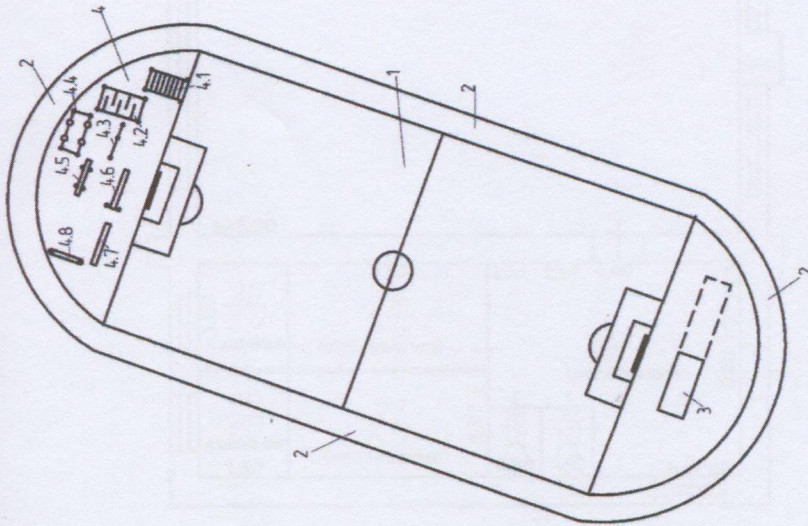


Схема открытого стадиона широкого профиля с элементами полосы препятствий.

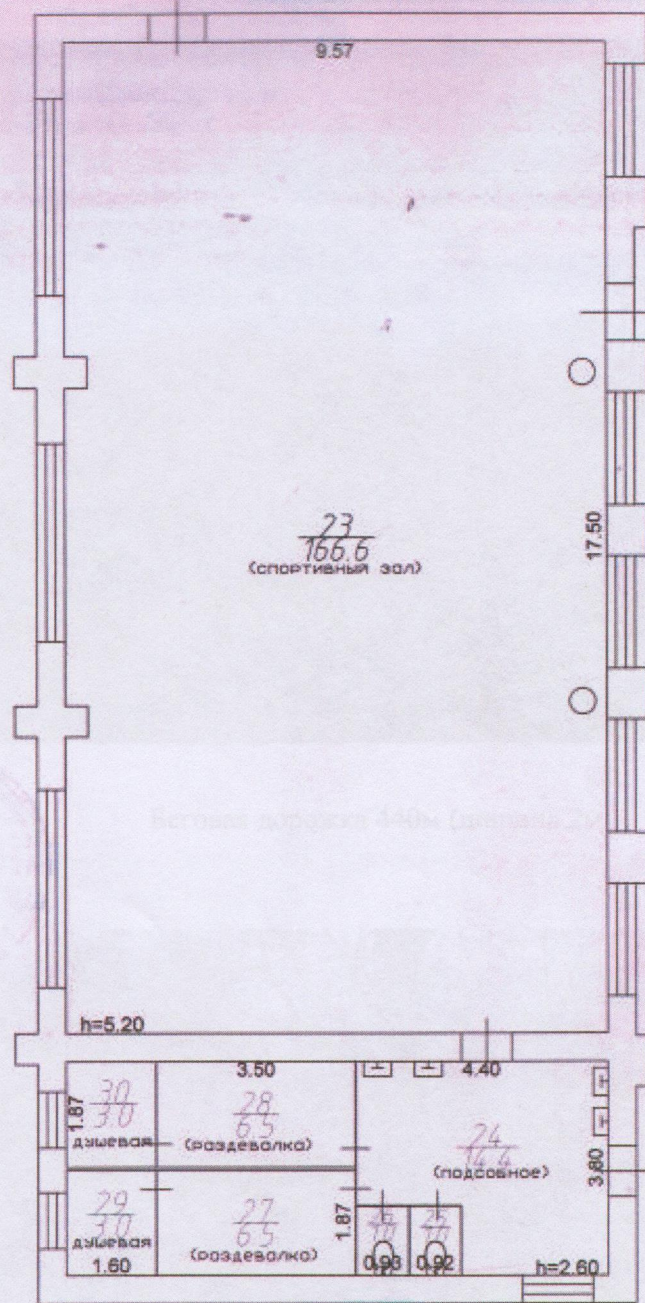


Условные обозначения

1. Футбольное поле 100x65 м;
2. Беговая дорожка 440 м (ширина 2 м.);
3. Яма для прыжков в длину (2,75x7,0 м.);
4. Полоса препятствий:
  - 4.1 - рукоход многоуровневный;
  - 4.2 - лабиринт-змейка;
  - 4.3 - турник разноуровневный;
  - 4.4 - рукоход-кольца;
  - 4.5 - бревно спортивное;
  - 4.6 - штанга (жим лежа, жим стоя);
  - 4.7 - скамья (жим для прессы);
  - 4.8 - барьер для полосы препятствий.

<b>Пугачевское отделение ООО "Федеральный кадастровый центр-БТИ"</b> Ситуационный план		Федеральное государственное унитарное предприятие "Федеральный кадастровый центр-БТИ" Федеральное агентство по техническому регулированию и метрологии 125080, Москва, Мясницкая ул., д. 26	
		Федеральное государственное унитарное предприятие "Федеральный кадастровый центр-БТИ" Федеральное агентство по техническому регулированию и метрологии 410008, Саратов, ул. Набережная, д. 31/2	
Начальник	Рожков В.М.	Проверил:	Цурикова М.Г.
Исполнитель:	Баканова Н.А.	Российская Федерация Саратовская область, г. Пугачев ул. Набережная, д. 31/2 (адрес объекта или части объекта)	
		Лист 1	Листов 1
		Масштаб 1:100	





Пугачевское отделение  
ООО "Федеральный кадастровый центр - БТИ"

Начальник дата	Рожков В.М.		Позтажный план Нежилое помещение (пристройка к спортзалу)
Проверил	Цуприкова И.Т.		
Техник	Баканова Н.А.	Саратовская область г. Пугачев ул. М. Горького д. 21	Лист - 1 Листов - 1 Масштаб 1:100

Футбольное поле 100 x 65м



Беговая дорожка 440м (ширина 2м)



Яма для прыжков в длину (2,75 x 7м)



Рукоход многоуровневый.



Лабиринт змейка



Турник разноуровневый



Рукоход кольца



Бревно спортивное



Штанга (жим лежа, жим стоя)



Скамья (жим для пресси)



Барьер для полосы препятствия



Рубер для посева идеальна



Прошито, пронумеровано и скреплено печатью  
на \_\_\_\_\_ ) листах  
Директор филиала \_\_\_\_\_  
О.Н. Семенова

